

Prothermetic kookapparatuur Kookketel 400lt (H), rechthoekige binnenpan, elektrisch

ITEM # _____

MODEL # _____

NAAM # _____

SIS # _____

AIA # _____



586576 (PBEN40ECE0)

Kookketel 400lt (H),
rechthoekige binnenpan, 2
" aftapkraan, touchpanel,
electrisch verwarmd

Omschrijving

Punt nr

Electrisch verwarmde kookketel met rechthoekige binnenpan, bij koken of stomen kan het product direct in de pan beladen worden of met geperforeerde GN schalen. Gelijmatige indirecte verwarming via de dubbelwandige panbodem en de zijwanden. Het verwarmingssysteem werkt met 1,5 bar druk (125°C) voor een snelle opwarming, Het gesloten systeem maakt bijvullen overbodig en blaast geen stoom af in de keuken.

Belangrijkste Gegevens

- De kookketel is toepasbaar voor koken, pocheren of stomen van vele soorten producten.
- Plein in de ketel kan het werken met Gastronorm bakken, die vergemakkelijken het laden en lossen.
- Ruime aftapkraan voor veilig en moeiteloos aftappen van het product.
- De geïsoleerde bovenrand voorkomt letsels van de gebruiker.
- Leegloopkraan is zeer eenvoudig te reinigen van de buitenkant.
- IPX6 waterdicht.
- De ingebouwde temperatuur sensor zorgt voor een nauwkeurig kookproces.
- USB poort voor het uploaden van recepten en software en het downloaden van HACCP gegevens.
- [NOT TRANSLATED]

Constructie

- Zowel de binnenketel als de dubbele mantel zijn vervaardigd van roestvrijstaal AISI316L, ontworpen voor werking met 1,5 bar druk.
- Het frame en de beplating zijn van roestvrijstaal AISI304.
- De veiligheidsklep voorkomt overdruk van de stoom in de dubbele mantel.
- De 2" aftapkraan maakt snel aftappen mogelijk.
- Optioneel voor te bereiden voor aansluiting op een energie optimalisering systeem.
- Minimale naden voor een betere reiniging van de zijwanden, om aan de hoogste hygiëne-eisen te voldoen.

Duurzaamheid



- De hoogwaardige thermische isolatie bespaart energie en houdt de omgevingstemperatuur laag.

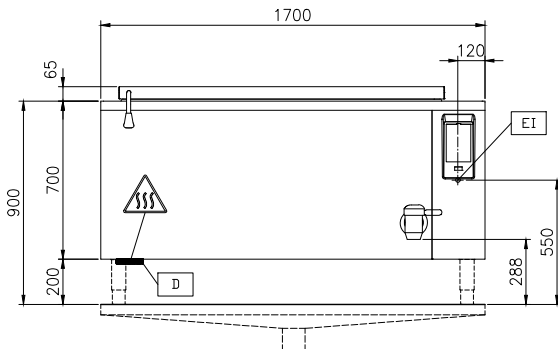
Optionele Accessoires

- Afvoerzeef kookketel 80L. PNC 910053
- Schraper voor kookketel PNC 910058
- Geperforeerde inlegbodem 400lt rechthoekige kookketel PNC 910184
- Inhangraam 1/1GN voor drukkookketel en drukbraadpan PNC 910191
- MANOMETER VOOR VASTE KOOKKETEL - LANG PNC 912120
- - NOT TRANSLATED - PNC 912468
- - NOT TRANSLATED - PNC 912469
- STOPCONTACT SCHUKO-16A / 230V INBOUW PNC 912470

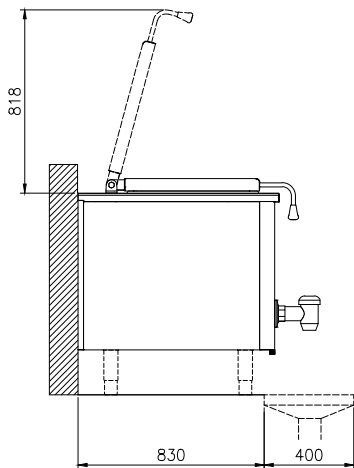
Gekeurd: _____

• STOPCONTACT SWISS TYP-23,16A/230V,INBOUW	PNC 912471	<input type="checkbox"/>
• STOPCONTACT SWISS TYP-23,16A/380V,INBOUW	PNC 912472	<input type="checkbox"/>
• - NOT TRANSLATED -	PNC 912473	<input type="checkbox"/>
• - NOT TRANSLATED -	PNC 912474	<input type="checkbox"/>
• - NOT TRANSLATED -	PNC 912475	<input type="checkbox"/>
• - NOT TRANSLATED -	PNC 912476	<input type="checkbox"/>
• - NOT TRANSLATED -	PNC 912477	<input type="checkbox"/>
• Aftapzeef met maatlat voor 400lt rechthoekige kookketel	PNC 912483	<input type="checkbox"/>
• Koppelrail rechts of links, voor 900mm diepe ProThermetic vaste apparaten of thermaline apparaten, zonder opstaande rand	PNC 912502	<input type="checkbox"/>
• SOKKEL RVS 1700X900X200VAST PROTHER VRIJ	PNC 912722	<input type="checkbox"/>
• SET 4 POTEN VOOR PROTHERMETIC VAST 200MM	PNC 912732	<input type="checkbox"/>
• Kit energie opt/potvrij contact protherm	PNC 912737	<input type="checkbox"/>
• Werkschakelaar 80A, 16 mm ² . Uitsluitend montage af fabriek, gelijktijdig met levering kookketel of braadpan	PNC 912741	<input type="checkbox"/>
• EXT TOUCH PANEEL VR PROTHER VASTE APP	PNC 912783	<input type="checkbox"/>
• Muurmontageset vaste apparatuur 1700mm	PNC 912789	<input type="checkbox"/>
• Koppelrail rechts, voor thermaline- ProThermetic 90 apparaten zonder opstaande rand	PNC 912975	<input type="checkbox"/>
• Koppelrail links, voor thermaline- ProThermetic 90 apparaten zonder opstaande rand	PNC 912976	<input type="checkbox"/>
• - NOT TRANSLATED -	PNC 913394	<input type="checkbox"/>
• - NOT TRANSLATED -	PNC 913395	<input type="checkbox"/>
• - NOT TRANSLATED -	PNC 913418	<input type="checkbox"/>
• - NOT TRANSLATED -	PNC 913419	<input type="checkbox"/>
• - NOT TRANSLATED -	PNC 913429	<input type="checkbox"/>
• - NOT TRANSLATED -	PNC 913483	<input type="checkbox"/>
• - NOT TRANSLATED -	PNC 913484	<input type="checkbox"/>
• - NOT TRANSLATED -	PNC 913495	<input type="checkbox"/>
• - NOT TRANSLATED -	PNC 913496	<input type="checkbox"/>

Front aanzicht

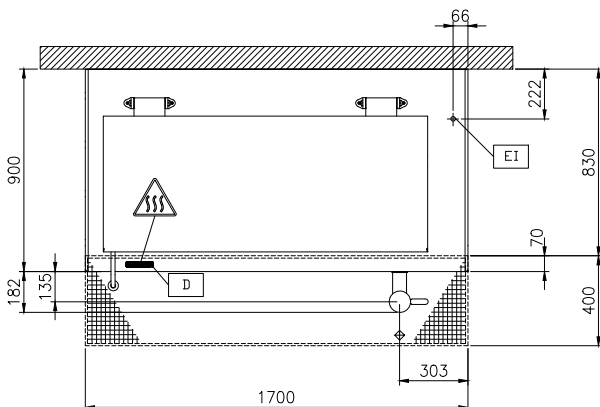


Zij aanzicht



CWI = Koud water invoer
 EI = Elektrische aansluiting
 HWI = Heet water invoer

Boven aanzicht



Elektrisch

Voltage:

586576 (PBEN40ECEO) 400 V/3N ph/50/60 Hz

Totaal vermogen:

48.2 kW

Installatie:

Geplaatst op bouwkundige sokkel, op stelpoten, Op Onderbouw, Rug-aan-rug opstelling

Opstelling:

Algemene Gegevens:

Configuratie:	Rechthoekig, Bevestigd, Vrijstaand
Temperatuur minimaal:	50 °C
Temperatuur, maximaal:	110 °C
Rechthoekige kookketel, lengte:	1386 mm
Rechthoekige kookketel, diepte:	571 mm
Rechthoekige kookketel, breedte:	556 mm
Afmetingen, extern, breedte:	1700 mm
Afmetingen, extern, diepte:	900 mm
Afmetingen, extern, hoogte:	700 mm
Gewicht, netto:	355 kg
Nuttige inhoud:	400 lt
Dubbelwandig deksel:	✓
Verwarmings type:	Indirect